



Переход водопровода через р. Луга
труба ПЗ Ø225 мм. Запроектирован
ООО "Институт Псковводпроект" в 2014 г.

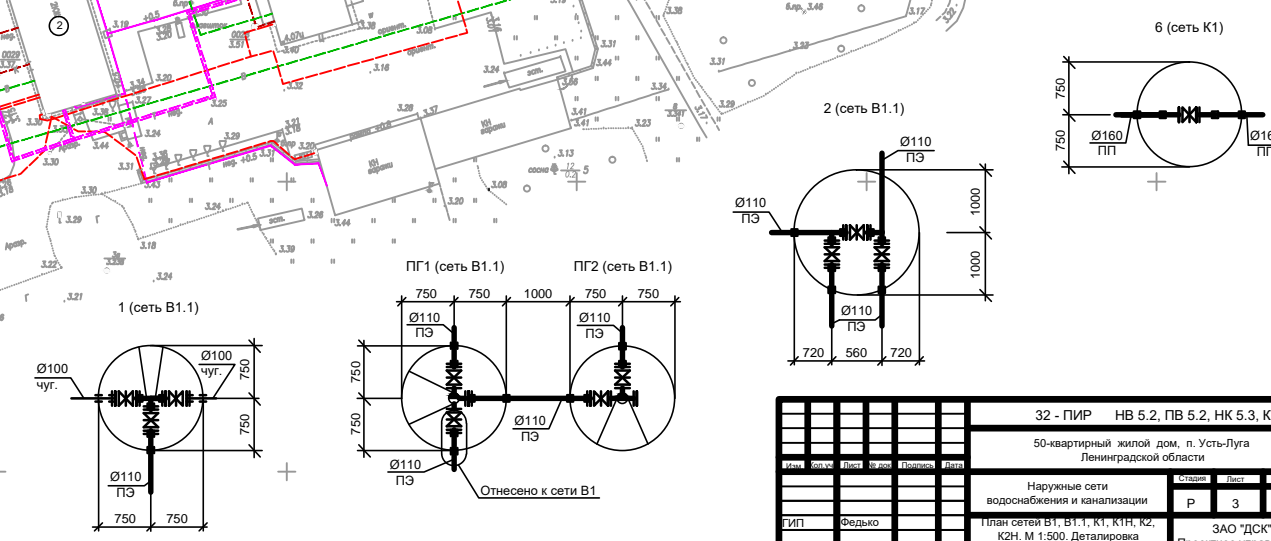
Трубопровод инженерного назначения
кварт водоснабжения п. Усть-Луга

Ведомость жилых и общественных зданий и сооружений

№ по плану	Наименование и обозначение	Этажность	Количество		Площадь, м ²		Строительный объем, м ³
			зданий	квартир	застройки	номинальная	
Проектируемые здания							
1	Проектируемый 2-х секционный жилой дом	4, 6	1	50	50	2532,2	2532,2
2	Существующий жилой дом	2	3				
3	Котельная	1					
4	Очистные сооружения хозяйственно-бытовой канализации	1					
5	Очистные сооружения дождевой канализации	1					
6	КНС хоз.-быт. стоков	1					
7	КНС дождевых стоков	1					
8	ТП	1					

Ведомость площадок благоустройства

№ по плану	Наименование	Марка	Кол. шт.	Площадь, м ²	Примечание
1	Площадка отдыха у входа	ГО-1	2	4,50(9,0)	
2	Физкультурная площадка	ФП-1	1	236,0	
3	Детская игровая площадка	ДИП-1	1	404,0	
4	Площадка для игры в теннис	ТП-1	1	80,5	
5	Площадка для сушки белья	ПС-1	1	24,75	
6	Площадка для чистки ковров и домашних вещей	ПЧ-1	1	17,5	
7	Площадка для мусорокапитанов	МК-1	1	9,0	
8	Площадка для сбора крупногабаритного мусора	ПКС-1	1	11,5	
9	Площадка для временной парковки легковых автомобилей на 8 мест	ПКА-1	2		
ИТОГО:				792,25	



32 - ПИР		НВ 5.2, ПВ 5.2, НК 5.3, Кл 5.3	
50-квартирный жилой дом, п. Усть-Луга Ленинградской области			
Наружные сети водоснабжения и канализации		лист	из 3
План сети В1. В1.1, К1, К1Н, К2, К2Н, М 1:500. Детализовка колодцев		Р	З
Исполнил:	Голубев	АО "ДСК"	Проектное управление